



Стол для сбора отходов

типа ССО, ССОБ

серия «Эконом», «Стандарт», «Стандарт+», «Профи»



ПАСПОРТ

(инструкция по сборке и эксплуатации)

EAC

1. Назначение

Столы для сбора отходов предназначены для сбора пищевых отходов на предприятиях торговли и общественного питания.

ООО «Стил-Комплект» выпускает несколько модификаций столов для сбора отходов:

- ССО (стол для сбора отходов островной) - имеет прямую столешницу с отверстием, под которым помещается емкость для сбора отходов;

- ССОБ (стол для сбора отходов с бортом) - имеет прямую столешницу с загнутым вверх задним бортом и с отверстием, под которым помещается емкость для сбора отходов.

2. Техническое описание

Столы для сбора отходов типа ССО, ССОБ имеют разборный каркас с установленной на него столешницей, изготовленной из нержавеющей стали с подложкой из ЛДСП, в столешнице располагается отверстие для сбора отходов со стаканом, выполненным из стали AISI 430 (304). Каркас и обвязка могут быть изготовлены из оцинкованной, нержавеющей стали, Каркас в том, числе может быть произведен из профильной трубы 40*40 AISI 430 (304). Столешница изготовлена из стали AISI 430 (304) толщиной не менее 0,6 мм. Внизу стола устанавливается обвязка с 3-х сторон.

Столы для сбора отходов могут быть с бортом и без борта. Ножки столов имеют регулируемые по высоте опоры, позволяющие компенсировать неровности пола.

Изделия разборные и поставляются в удобной упаковке, что облегчает их транспортировку и хранение.

По спецзаказу столы для сбора отходов могут иметь сварной каркас и тогда будут поставляться в сборе в упаковочной пленке.

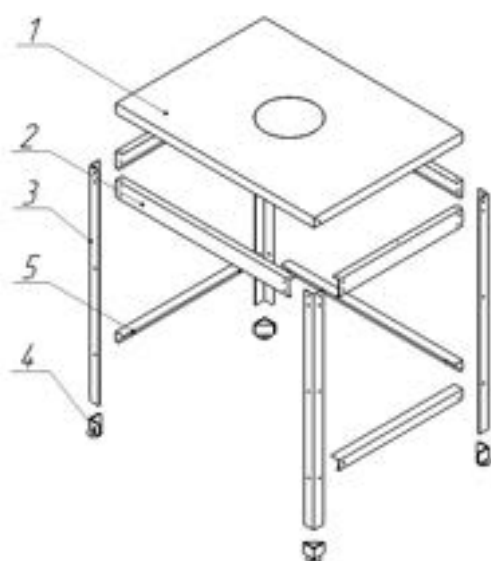
ООО «Стил-Комплект» постоянно расширяет и совершенствует ассортимент выпускаемой продукции, поэтому реальный комплект, внешний вид и технические характеристики изделия могут отличаться от указанных в данном паспорте без ухудшения потребительских свойств. Допускается отклонение в габаритных размерах ± 10 мм

3. Технические характеристики

Столы для сбора отходов выпускаются со следующими техническими характеристиками, приведенными в таблице 1.

Таблица 1

Наименование	Д	Ш	Наименование	Д	Ш	
ССО, ССОБ	400	500	ССО, ССОБ	1000	600	
	500	500		1100	600	
	600	500		1200	600	
	700	500		1300	600	
	800	500		1400	600	
	900	500		1500	600	
	1000	500	ССО, ССОБ	400	700	
	1100	500		500	700	
	1200	500		600	700	
	1300	500		700	700	
	1400	500		800	700	
	1500	500		900	700	
	ССО, ССОБ	400		600	1000	700
		500		600	1100	700
		600		600	1200	700
700		600	1300	700		
800		600	1400	700		
900		600	1500	700		



Высота столов 850 мм.

ООО «Стил-Комплект» может выпускать столы с другими габаритными размерами по спецзаказу.

Горизонтальная несущая поверхность столов выдерживает распределенную нагрузку 100 кг на 1 м² площади, но не более 100 кг на столешницу.

4. Инструкция по сборке

Схема сборки столов серии «Эконом», «Стандарт», «Стандарт+» и «Профи»

1. Положить столешницу (поз. 1) на пол лицом вниз;
2. Прикрепить верхний каркас (поз. 2) к столешнице (поз. 1) при помощи саморезов;
3. На ноги (поз. 3) установить регулируемые опоры (поз. 4);
4. Установить ноги (поз. 3) к столешнице (поз. 1) (наживить);
5. Прикрепить обвязку (поз. 5) (наживить);
6. Поставить стол на ноги, выровнять и затянуть все болты;
7. Установить стол в сборе на предусмотренное место и регулировочными опорами установить горизонтальное положение стола.

5. Условия эксплуатации

- Запрещается обрабатывать изделия из нержавеющей стали химическими препаратами, содержащими кислоты, хлор и щелочные соединения. При обработке вышеуказанными соединениями производитель ответственность по гарантии не несет;

- Необходимо исключать прямое воздействие атмосферных осадков;

- Не использовать металлические терки и губки с абразивом для ухода за изделием;

- Избегать непосредственного длительного контакта деталей из нержавеющей стали с ржавыми предметами и изделиями из ржавеющего металла;

- Рекомендуется производить очистку нержавеющей поверхностей не реже 1-2 раз в неделю с применением средств для очистки и полировки нержавеющей стали.



6. Хранение и транспортировка

Хранение стола для сбора отходов

должно осуществляться в транспортной упаковке предприятия изготовителя по группе условий хранения 4 по ГОСТ 15150.

Срок хранения не более 6 месяцев.

При сроке хранения свыше 6 месяцев владелец стола обязан произвести переконсервацию изделия по ГОСТ 9.014.

Упакованный стол допускается транспортировать всеми видами транспорта в соответствии с правилами перевозки грузов, действующими на данном виде транспорта.

Погрузка и разгрузка стола из транспортных средств должна производиться осторожно, не допуская ударов и толчков.

7. Сведения об утилизации

При подготовке и отправке стола на утилизацию необходимо разобрать и рассортировать составные части стола по материалам, из которых они изготовлены.

8. Гарантии изготовителя

Гарантийный срок эксплуатации стола для сбора отходов составляет 6 месяцев со дня продажи.

Гарантийный срок хранения 6 месяцев со дня изготовления.

В течение гарантийного срока предприятие-изготовитель гарантирует безвозмездное устранение выявленных дефектов изготовления и замену вышедших из строя составных частей изделия, произошедших не по вине потребителя, при соблюдении потребителем условий транспортирования, хранения и эксплуатации.

Гарантия не распространяется на дефекты, возникшие по вине потребителя в результате нарушения правил перевозки и эксплуатации оборудования.

Гарантия не распространяется на случаи, когда стол вышел из строя по вине потребителя в результате несоблюдения требований, указанных в паспорте.

Рекламации предприятию-изготовителю предъявляются потребителем в порядке и сроки, предусмотренные действующим законодательством. Срок службы изделия – 5 лет.

9. Комплект поставки

Комплект поставки для изделия разборного.

1	Столешница-ЛДСП (в сборе)	1
2	Верхний каркас (комплект)	1
3	Обвязка (комплект)	1
4	В зависимости от выбранной модели – опора (уголок) или опора (труба)	4
5	Регулируемая опора	4
6	Болт М6	26
7	Гайка М6	26(0)*
8	Шайба М6	26
9	Саморезы	15
10	Паспорт (Инструкция по сборке и эксплуатации)	1
11	Упаковка	1

*- указано только для серии профи

Комплект поставки для изделия сварного.

1	Стол для сбора отходов в сборе	1
2	Паспорт (Инструкция по сборке и эксплуатации)	1
3	Упаковка	1

10. Сведения о приемке

Стол для сбора отходов ССО _____, ССОБ _____, изготовленный на ООО «Стил-Комплект» соответствует ТУ 31.09.11-001-98856782-2021 и признан годным для эксплуатации.

Дата выпуска _____

11. Сведения об упаковке

Стол для сбора отходов ССО _____, ССОБ _____, упакован на ООО «Стил-Комплект» согласно требованиям, предусмотренным конструкторской документацией.

Дата упаковки _____

Упаковку произвел _____

(подпись)

ООО «Стил-Комплект»

350075, Краснодарский край, г. Краснодар,

4-й Тихорецкий пр-д, дом 3/1

т/ф: 8 (861) 200-27-16; 8 (800) 200-80-45

mailbox@gp-steel.ru

<https://gp-steel.ru>