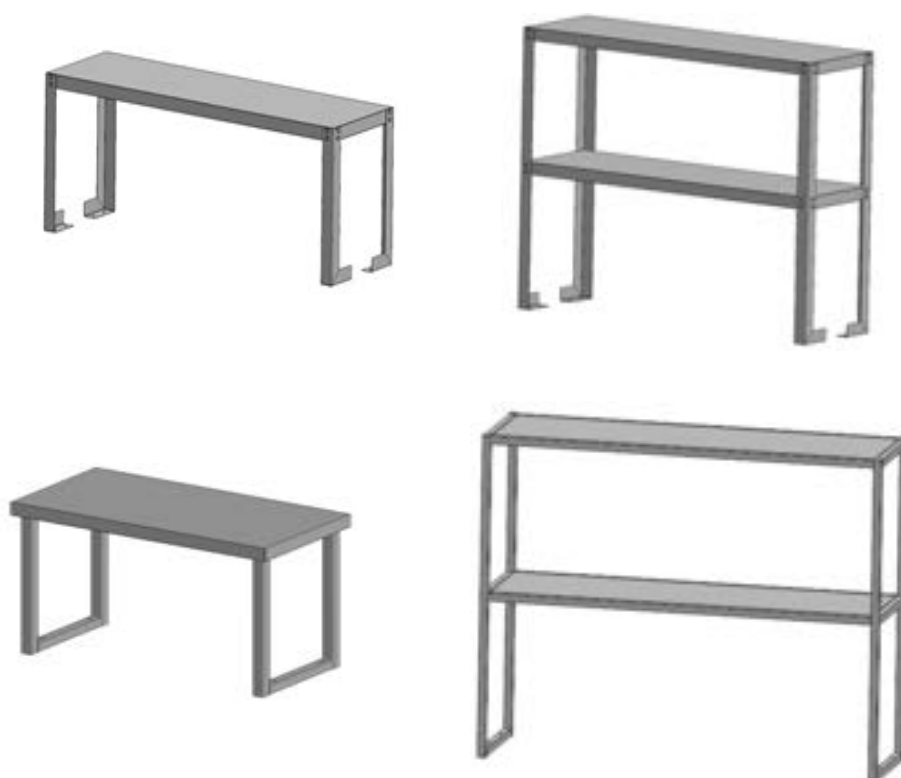




## Полка-надстройка ПНн

типа ПНн

серия «Эконом», «Стандарт», «Стандарт+», «Профи»



**ПАСПОРТ**

(инструкция по сборке и эксплуатации)



г. Краснодар

## 1. Назначение

Полка-надстройка предназначена для хранения и временной расстановки непортящихся продуктов и полуфабрикатов, посуды, кухонного инвентаря, моющих средств и прочего.

ООО «Стил-Комплект» выпускает несколько модификаций полок-надстроек:

- ПНн 1 (полка-надстройка) – имеет 1 полку сплошную;
- ПНн 2 (полка-надстройка) - имеет 2 полки сплошные.

## 2. Техническое описание

Полка-надстройка ПНн имеет разборный каркас, изготовленный из оцинкованной или нержавеющей стали AISI 430 (304). Каркас в том, числе может быть произведен из профильной трубы 25\*25 AISI 430 (304). Полка изготовлена из нержавеющей стали AISI 430 (304) толщиной не менее 0,6 мм. Предусмотрены отверстия для крепления полки к столешнице.

Изделия разборные и поставляются в удобной упаковке, что облегчает их транспортировку и хранение.

По спецзаказу полка-надстройка может иметь сварной каркас из профильной трубы 20\*20 AISI 430 (304) и тогда будет поставляться в сборе в упаковочной пленке.

ООО «Стил-Комплект» постоянно расширяет и совершенствует ассортимент выпускаемой продукции, поэтому реальный комплект, внешний вид и технические характеристики изделия могут отличаться от указанных в данном паспорте без ухудшения потребительских свойств. Допускается отклонение в габаритных размерах  $\pm 10$ мм

## 3. Технические характеристики

Полки-надстройки выпускаются со следующими техническими характеристиками, приведенными в таблице 1.

Высота ПНн 1 – 400 мм;

Высота ПНн 2 – 800 мм.

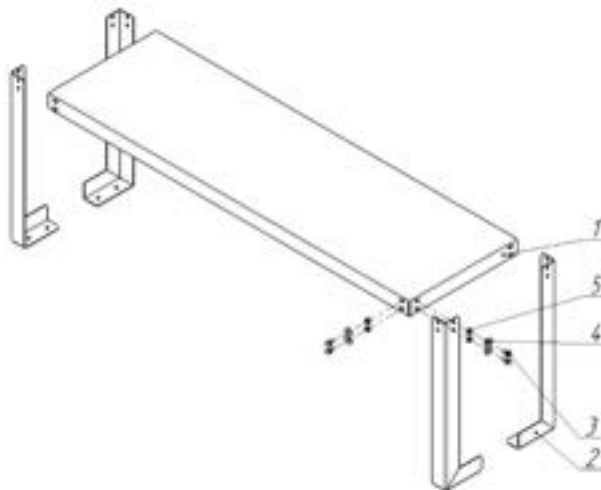
Таблица 1

Наименование	Д	Ш	Наименование	Д	Ш
	400	300		1300	300
	500	300		1400	300
	600	300		1500	300

ПНн	700	300	ПНн	1600	300
	800	300		1700	300
	900	300		1800	300
	1000	300		1900	300
	1100	300		2000	300
	1200	300			

ООО «Стил-Комплект» может выпускать полки-надстройки с другими габаритными размерами, количеством полок и наличием дополнительных опор по спецзаказу.

Рекомендуемая распределенная горизонтальную поверхность полки 15 кг. Максимальная распределенная горизонтальную поверхность полки 25 кг.



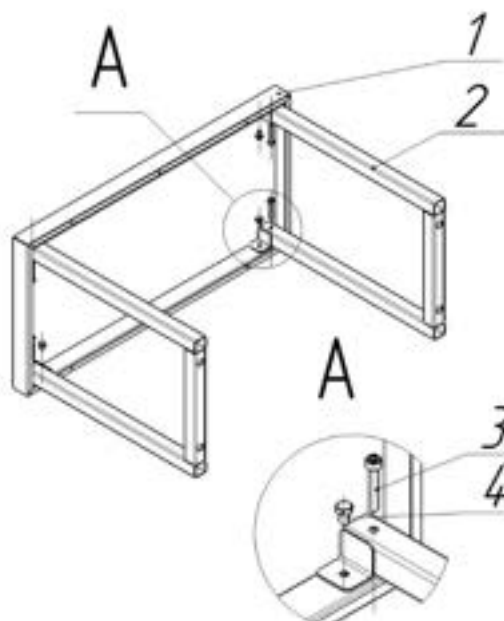
нагрузка на несущую составляет

нагрузка на несущую составляет

по сборке

#### 4. Инструкция

Схема сборки полки-надстройки серии «Эконом», «Стандарт», «Стандарт+»



1. Установить стойках  
Закрепить  
(болт  
гайка М6

полку (поз. 1) на (наживить). болтовыми соединениями М6х12 (поз. 3), (поз. 4) и шайба

М6 (поз. 5).

2. Поставить полку на горизонтальную поверхность, выровнять и затянуть все болты;
3. Установить полку-надстройку в сборе на предусмотренное место.

#### Схема сборки полки-надстройки серии «Профи»

1. Прикрепить полку (поз. 1) к опорам (поз. 2) как указано на схеме сборки. Закрепить при помощи винтов М6\*35 (поз. 3) и болтов М6\*15 (поз. 4);
2. Поставить полку на горизонтальную поверхность, выровнять и затянуть все болты;
3. Установить полку-надстройку в сборе на предусмотренное место.

#### 5. Условия эксплуатации

**- Запрещается нагружать полку грузом, масса которого превышает 25 кг;**

**- Запрещается обрабатывать изделия из нержавеющей стали химическими препаратами, содержащими кислоты, хлор и щелочные соединения. При обработке вышеуказанными соединениями производитель ответственность по гарантии не несет;**

- Необходимо исключать прямое воздействие атмосферных осадков;

- Не использовать металлические терки и губки с абразивом для ухода за изделием;

- Избегать непосредственного длительного контакта деталей из нержавеющей стали с ржавыми предметами и изделиями из ржавеющего металла;

- Рекомендуется производить очистку нержавеющей поверхностей не реже 1-2 раз в неделю с применением средств для очистки и полировки нержавеющей стали.

## 6. Хранение и транспортировка

Хранение полки-надстройки должно осуществляться в транспортной упаковке предприятия изготовителя по группе условий хранения 4 по ГОСТ 15150.

Срок хранения не более 6 месяцев.

При сроке хранения свыше 6 месяцев владелец полки обязан произвести переконсервацию изделия по ГОСТ 9.014.

Упакованную полку-надстройку допускается транспортировать всеми видами транспорта в соответствии с правилами перевозки грузов, действующими на данном виде транспорта.

Погрузка и разгрузка полки-надстройки из транспортных средств должна производиться осторожно, не допуская ударов и толчков.

## 7. Сведения об утилизации

При подготовке и отправке полки на утилизацию необходимо разобрать и рассортировать составные части полки по материалам, из которых она изготовлена.

## 8. Гарантии изготовителя

Гарантийный срок эксплуатации полки-надстройки составляет 6 месяцев со дня продажи.

Гарантийный срок хранения 6 месяцев со дня изготовления.

В течение гарантийного срока предприятие-изготовитель гарантирует безвозмездное устранение выявленных дефектов изготовления и замену вышедших из строя составных частей изделия, произошедших не по вине потребителя, при соблюдении потребителем условий транспортирования, хранения и эксплуатации.

Гарантия не распространяется на дефекты, возникшие по вине потребителя в результате нарушения правил перевозки и эксплуатации оборудования.

Гарантия не распространяется на случаи, когда полка-надстройка вышла из строя по вине потребителя в результате несоблюдения требований, указанных в паспорте.

Рекламации предприятию-изготовителю предъявляются потребителем в порядке и сроки, предусмотренные действующим законодательством. Срок службы изделия – 5 лет.

#### 9. Комплект поставки

Комплект поставки для изделия разборного.

Комплект поставки для изделий серии «Эконом», «Стандарт», «Стандарт+».

1	Полка сплошная	1(2)*
2	Опора	4
3	Болт М6	16(32)*
4	Гайка М6	16(32)*
5	Шайба М6	16(32)*
6	Паспорт (Инструкция по сборке и эксплуатации)	1
7	Упаковка	1

( )\* - указано для ПНн-2

Комплект поставки для изделий серии «Профи».

1	Полка сплошная	1(2)*
2	Опора	2
3	Винт М6*35	4(8)*
4	Болт М6*15	4(8)*
5	Паспорт (Инструкция по сборке и эксплуатации)	1
6	Упаковка	1

( )\* - указано для ПНн-2

Комплект поставки для изделия сварного.

1	Полка-надстройка в сборе	1
2	Паспорт (Инструкция по сборке и эксплуатации)	1

3	Упаковка	1
---	----------	---

#### 10. Сведения о приемке

Полка-надстройка ПНн \_\_\_\_\_, изготовленная на ООО «Стил-Комплект» соответствует ТУ 31.09.11-001-98856782-2021 и признана годной для эксплуатации.

Дата выпуска \_\_\_\_\_

#### 11. Сведения об упаковке

Полка-надстройка ПНн \_\_\_\_\_, упакована на ООО «Стил-Комплект» согласно требованиям, предусмотренным конструкторской документацией.

Дата упаковки \_\_\_\_\_

Упаковку произвел \_\_\_\_\_

(подпись)

350075, Краснодарский край, г. Краснодар,

4-й Тихорецкий пр-д, дом 3/1

т/ф: 8 (861) 200-27-16; 8 (800) 200-80-45

[mailbox@gp-steel.ru](mailto:mailbox@gp-steel.ru)

<https://gp-steel.ru>