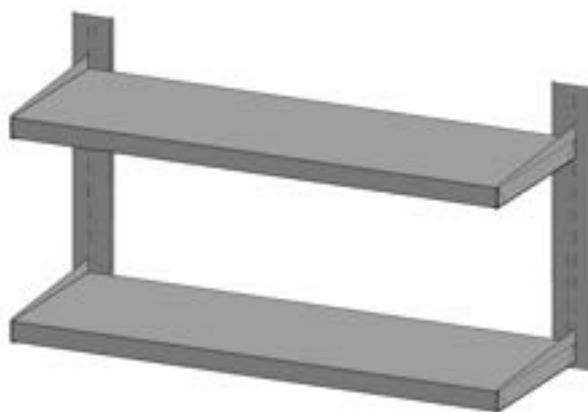




Полка настенная консольная

типа ПНК



ПАСПОРТ

(инструкция по сборке и эксплуатации)

EAC

г. Краснодар

1. Назначение

Полка настенная консольная предназначена для хранения и временной расстановки непортящихся продуктов и полуфабрикатов, посуды, кухонного инвентаря, моющих средств и прочего.

2. Техническое описание

Полка настенная консольная типа ПНК имеет разборную конструкцию из нержавеющей стали AISI 430 (304). Крепится к стене при помощи кронштейнов.

Изделия разборные и поставляются в удобной упаковке, что облегчает их транспортировку и хранение.

ООО «Стил-Комплект» постоянно расширяет и совершенствует ассортимент выпускаемой продукции, поэтому реальный комплект, внешний вид и технические характеристики изделия могут отличаться от указанных в данном паспорте без ухудшения потребительских свойств. Допускается отклонение в габаритных размерах ± 10 мм

3. Технические характеристики

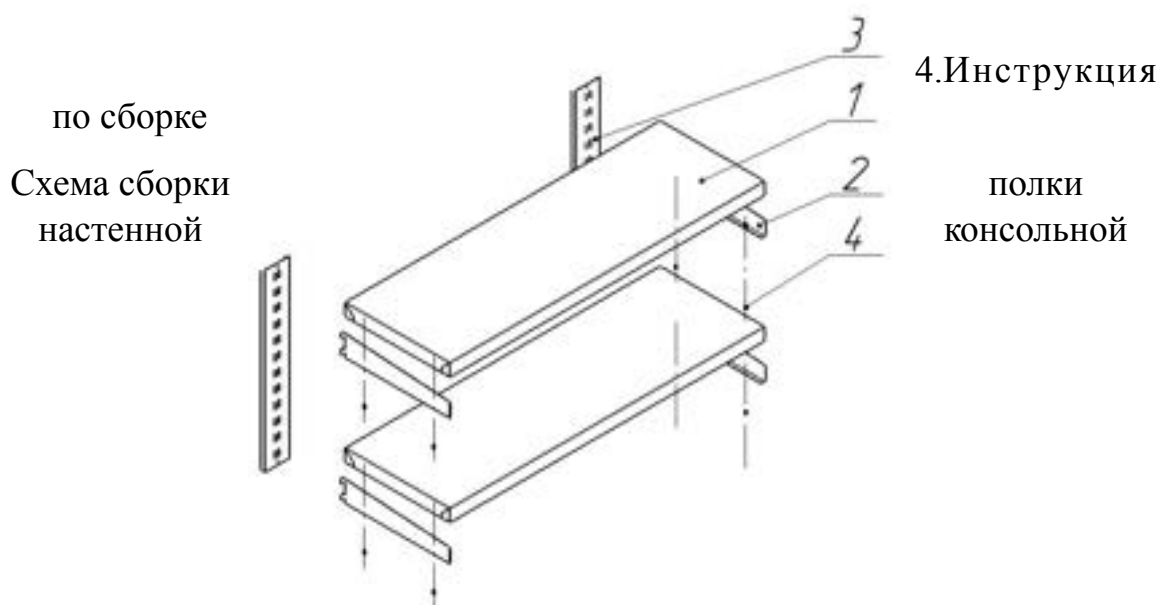
Полки настенные консольные выпускаются со следующими техническими характеристиками, приведенными в таблице 1.

Таблица 1

Наименование	Д	Ш	В	Наименование	Д	Ш	В
ПНК	500	300	500	ПНК	500	400	500
	600	300	500		600	400	500
	700	300	500		700	400	500
	800	300	500		800	400	500
	900	300	500		900	400	500
	1000	300	500		1000	400	500
	1100	300	500		1100	400	500
	1200	300	500		1200	400	500
	1300	300	500		1300	400	500
	1400	300	500		1400	400	500
	1500	300	500		1500	400	500

ООО «Стил-Комплект» может выпускать полки настенные консольные с другими габаритными размерами и количеством полок по спецзаказу.

Рекомендуемая распределенная нагрузка на горизонтальную несущую поверхность полки составляет 15 кг. Максимальная распределенная нагрузка на горизонтальную несущую поверхность полки составляет 25 кг.



1. К полке (поз. 1) при помощи винтов (поз. 4) прикрепить боковые стенки (поз. 2);
2. Поставить полку на горизонтальную поверхность, выровнять и затянуть все винты;
3. Кронштейны для крепления полки к стене (поз. 4) прикрепить при помощи дюбелей на предусмотренное место;
4. Установить полку при помощи боковых стенок в пазы кронштейна.
5. Условия эксплуатации
 - **Запрещается нагружать полку грузом, масса которого превышает 25 кг;**
 - **Запрещается обрабатывать изделия из нержавеющей стали химическими препаратами, содержащими кислоты, хлор и щелочные**

соединения. При обработке вышеуказанными соединениями производитель ответственность по гарантии не несет;

- Необходимо исключать прямое воздействие атмосферных осадков;
- Не использовать металлические терки и губки с абразивом для ухода за изделием;
- Избегать непосредственного длительного контакта деталей из нержавеющей стали с ржавыми предметами и изделиями из ржавеющего металла;
- Рекомендуется производить очистку нержавеющей поверхностей не реже 1-2 раз в неделю с применением средств для очистки и полировки нержавеющей стали.

6. Хранение и транспортировка

Хранение полки настенной консольной должно осуществляться в транспортной упаковке предприятия изготовителя по группе условий хранения 4 по ГОСТ 15150.

Срок хранения не более 6 месяцев.

При сроке хранения свыше 6 месяцев владелец полки обязан произвести переконсервацию изделия по ГОСТ 9.014.

Упакованную полку настенную консольную допускается транспортировать всеми видами транспорта в соответствии с правилами перевозки грузов, действующими на данном виде транспорта.

Погрузка и разгрузка полки из транспортных средств должна производиться осторожно, не допуская ударов и толчков.

7. Сведения об утилизации

При подготовке и отправке полки на утилизацию необходимо разобрать и рассортировать составные части полки по материалам, из которых она изготовлена.

8. Гарантии изготовителя

Гарантийный срок эксплуатации полки настенной консольной составляет 6 месяцев со дня продажи.

Гарантийный срок хранения 6 месяцев со дня изготовления.

В течение гарантийного срока предприятие-изготовитель гарантирует безвозмездное устранение выявленных дефектов изготовления и замену вышедших из строя составных частей изделия, произошедших не по вине

потребителя, при соблюдении потребителем условий транспортирования, хранения и эксплуатации.

Гарантия не распространяется на дефекты, возникшие по вине потребителя в результате нарушения правил перевозки и эксплуатации оборудования.

Гарантия не распространяется на случаи, когда полка настенная консольная вышла из строя по вине потребителя в результате несоблюдения требований, указанных в паспорте.

Рекламации предприятию-изготовителю предъявляются потребителем в порядке и сроки, предусмотренные действующим законодательством. Срок службы изделия – 5 лет.

9. Комплект поставки

1	Полка сплошная	2
2	Косынка (бок)	4
3	Кронштейн	2
4	Винт М4	8
5	Паспорт (Инструкция по сборке и эксплуатации)	1
6	Упаковка	1

10. Сведения о приемке

Полка настенная консольная ПНК _____, изготовлена на ООО «Стил-Комплект» и признана годной для эксплуатации.

Дата выпуска _____

11. Сведения об упаковке

Полка настенная консольная ПНК _____, упакована на ООО «Стил-Комплект» согласно требованиям, предусмотренным конструкторской документацией.

Дата упаковки _____

Упаковку произвел _____

(подпись)

ООО «Стил-Комплект»

350075, Краснодарский край, г. Краснодар,

4-й Тихорецкий пр-д, дом 3/1

т/ф: 8 (861) 200-27-16; 8 (800) 200-80-45

mailbox@gp-steel.ru

<https://gp-steel.ru>