



## **Полка кухонная открытая (косынка)**

типа ПКОН



**ПАСПОРТ**

(инструкция по сборке и эксплуатации)



### 1. Назначение

Полка кухонная открытая предназначена для хранения и временной расстановки непортящихся продуктов и полуфабрикатов, посуды, кухонного инвентаря, моющих средств и прочего.

ООО «Стил-Комплект» выпускает несколько модификаций полок кухонных:

- ПКОн 1 (полка кухонная открытая) – имеет 1 полку сплошную или перфорированную;

- ПКОн 2 (полка кухонная открытая) - имеет 2 полки сплошные или перфорированные.

### 2. Техническое описание

Полка кухонная открытая ПКОн имеет разборную конструкцию из нержавеющей стали AISI 430 (304). Крепится к стене при помощи боковых кронштейнов.

Изделия разборные и поставляются в удобной упаковке, что облегчает их транспортировку и хранение.

ООО «Стил-Комплект» постоянно расширяет и совершенствует ассортимент выпускаемой продукции, поэтому реальный комплект, внешний вид и технические характеристики изделия могут отличаться от указанных в данном паспорте без ухудшения потребительских свойств. Допускается отклонение в габаритных размерах  $\pm 10$ мм

### 3. Технические характеристики

Полки кухонные открытые выпускаются со следующими техническими характеристиками, приведенными в таблице 1.

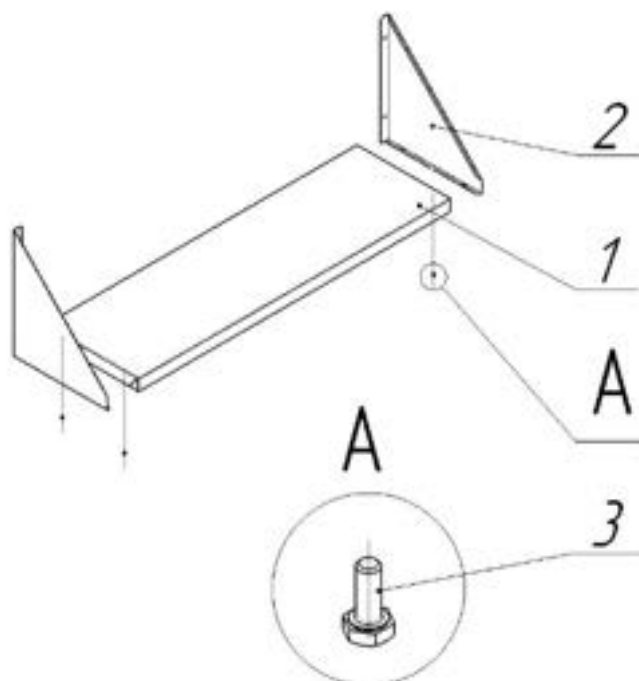
Высота ПКОн 1 – 300 мм;

Высота ПКОн 2 – 600 мм.

Таблица 1

Наименование	Д	Ш	Наименование	Д	Ш
ПКОН	400	300	ПКОН	400	400
	500	300		500	400
	600	300		600	400
	700	300		700	400
	800	300		800	400
	900	300		900	400
	1000	300		1000	400
	1100	300		1100	400
	1200	300		1200	400
	1300	300		1300	400
	1400	300		1400	400
	1500	300		1500	400
	1600	300		1600	400
	1700	300		1700	400
	1800	300		1800	400
	1900	300		1900	400
2000	300	2000	400		

ООО «Стил» может выпускать кухонные другие размерами и полок по Рекомендуемая распределенная горизонтальную поверхность составляет 15 кг. Максимальная распределенная горизонтальную поверхность составляет 25 кг.



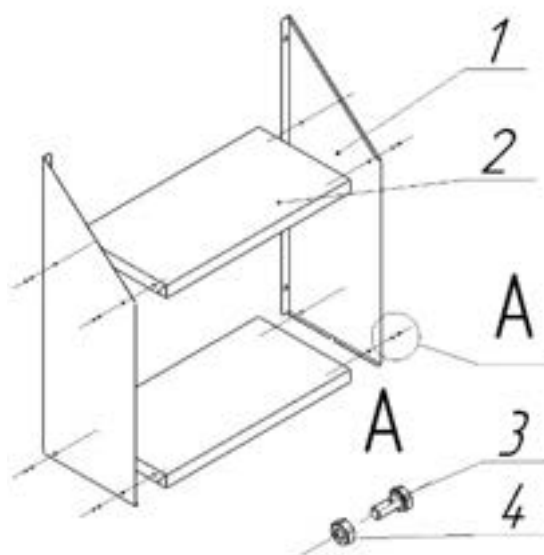
Комплект полок открытые с габаритными количеством спецзаказу.

нагрузка на несущую полки

нагрузка на несущую полки

#### 4. Инструкция по сборке

##### Схема сборки полок кухонных открытых одинарных



1. К полке  
винтов (поз.  
б о к о в ы е

(поз. 1) при помощи  
3) прикрепить  
стенки (поз. 2);

2. Поставить полку на горизонтальную поверхность, выровнять и затянуть все винты;
3. Установить полку кухонную открытую в сборе на предусмотренное место.

##### Схема сборки полок кухонных открытых двухуровневых

1. К полке (поз. 2) при помощи болта М6х12 (поз. 3) и гайки М6 (поз. 4) прикрепить боковые стенки (поз. 1);
2. Поставить полку на горизонтальную поверхность, выровнять и затянуть все болты;
3. Установить полку кухонную открытую в сборе на предусмотренное место.
5. Условия эксплуатации

**- Запрещается нагружать полку грузом, масса которого превышает 25 кг;**

**- Запрещается обрабатывать изделия из нержавеющей стали химическими препаратами, содержащими кислоты, хлор и щелочные соединения. При обработке вышеуказанными соединениями производитель ответственность по гарантии не несет;**

- Необходимо исключать прямое воздействие атмосферных осадков;

- Не использовать металлические терки и губки с абразивом для ухода за изделием;

- Избегать непосредственного длительного контакта деталей из нержавеющей стали с ржавыми предметами и изделиями из ржавеющего металла;

- Рекомендуется производить очистку нержавеющей поверхностей не реже 1-2 раз в неделю с применением средств для очистки и полировки нержавеющей стали.

## 6. Хранение и транспортировка

Хранение полки кухонной открытой должно осуществляться в транспортной упаковке предприятия изготовителя по группе условий хранения 4 по ГОСТ 15150.

Срок хранения не более 6 месяцев.

При сроке хранения свыше 6 месяцев владелец полки обязан произвести переконсервацию изделия по ГОСТ 9.014.

Упакованную полку кухонную открытую допускается транспортировать всеми видами транспорта в соответствии с правилами перевозки грузов, действующими на данном виде транспорта.

Погрузка и разгрузка полки из транспортных средств должна производиться осторожно, не допуская ударов и толчков.

#### 7. Сведения об утилизации

При подготовке и отправке полки на утилизацию необходимо разобрать и рассортировать составные части полки по материалам, из которых она изготовлена.

#### 8. Гарантии изготовителя

Гарантийный срок эксплуатации полки кухонной открытой составляет 6 месяцев со дня продажи.

Гарантийный срок хранения 6 месяцев со дня изготовления.

В течение гарантийного срока предприятие-изготовитель гарантирует безвозмездное устранение выявленных дефектов изготовления и замену вышедших из строя составных частей изделия, произошедших не по вине потребителя, при соблюдении потребителем условий транспортирования, хранения и эксплуатации.

Гарантия не распространяется на дефекты, возникшие по вине потребителя в результате нарушения правил перевозки и эксплуатации оборудования.

Гарантия не распространяется на случаи, когда полка кухонная открытая вышла из строя по вине потребителя в результате несоблюдения требований, указанных в паспорте.

Рекламации предприятию-изготовителю предъявляются потребителем в порядке и сроки, предусмотренные действующим законодательством. Срок службы изделия – 5 лет.

#### 9. Комплект поставки

1	Полка сплошная	1(2)*
2	Косынка (бок)	2
3	Винт М4	4(0)*
4	Болт М6	0(8)*
5	Гайка М6	0(8)*
6	Паспорт (Инструкция по сборке и эксплуатации)	1
7	Упаковка	1

( )\* - указано для ПКОн-2

#### 10. Сведения о приемке

Полка кухонная открытая ПКОн \_\_\_\_\_, изготовленная на ООО «Стил-Комплект» соответствует ТУ 31.09.11-001-98856782-2021 и признана годной для эксплуатации.

Дата выпуска \_\_\_\_\_

#### 11. Сведения об упаковке

Полка кухонная открытая ПКОн \_\_\_\_\_, упакована на ООО «Стил-Комплект» согласно требованиям, предусмотренным конструкторской документацией.

Дата упаковки \_\_\_\_\_

Упаковку произвел \_\_\_\_\_

(подпись)

ООО «Стил-Комплект»

350075, Краснодарский край, г. Краснодар,

4-й Тихорецкий пр-д, дом 3/1

т/ф: 8 (861) 200-27-16; 8 (800) 200-80-45

[mailbox@gp-steel.ru](mailto:mailbox@gp-steel.ru)

<https://gp-steel.ru>