



## Ванна моечная с рабочей поверхностью

типа ВМР-1, ВМРБ-1

серия «Эконом», «Стандарт», «Стандарт+», «Профи»



## ПАСПОРТ

(инструкция по сборке и эксплуатации)



## г. Краснодар

### 1. Назначение

Ванна моечная с рабочей поверхностью предназначена для использования на предприятиях общественного питания для мытья, дезинфекции и ополаскивания использованной посуды и инвентаря. Также конструкция предусматривает наличие боковины с рабочей поверхностью, которая может быть использована в качестве вспомогательной поверхности для кухонного оборудования и инвентаря.

ООО «Стил-Комплект» выпускает несколько модификаций ванн моечных с рабочей поверхностью:

- ВМР-1 (ванна моечная с рабочей поверхностью односекционная) – имеет одну емкость с рабочей поверхностью;
- ВМРБ-1 (ванна моечная с рабочей поверхностью и бортом односекционная) - имеет одну емкость с рабочей поверхностью, к которой крепится борт.

### 2. Техническое описание

Ванна моечная с рабочей поверхностью типа ВМР-1, ВМРБ-1 имеет разборный каркас с установленной на него сварной емкостью с рабочей поверхностью или столешницей, в которую вварена цельнотянутая емкость, изготовленная из нержавеющей стали AISI 304. Рабочая поверхность имеет подложку из ЛДСП.

Ванна моечная с рабочей поверхностью серии «Эконом», «Стандарт», «Стандарт+» может иметь каркас, верхнюю и нижнюю обвязку изготовленные из оцинкованной или нержавеющей стали. Нижняя обвязка по спецзаказу может быть заменена на полку для размещения кухонного инвентаря и т.д. или обвязку с полкой-решеткой. Или могут иметь каркас с фартуком из оцинкованной или нержавеющей стали. Внизу ванны моечной может размещаться полка или полка-решетка по спецзаказу.

Ванна моечная с рабочей поверхностью серии «Профи» имеет каркас из профильной трубы 40\*40 AISI 430 (304) и фартук из нержавеющей стали AISI 430 не менее 0,8 мм. Внизу ванны моечной может размещаться полка или полка-решетка по спецзаказу.

Ванны моечные с рабочей поверхностью могут быть с бортом и без борта. Ножки ванн имеют регулируемые по высоте опоры, позволяющие компенсировать неровности пола.

Изделия разборные и поставляются в удобной упаковке, что облегчает их транспортировку и хранение.

По спецзаказу ванны моечные с рабочей поверхностью могут иметь сварной каркас и тогда будут поставляться в сборе в упаковочной пленке.

ООО «Стил-Комплект» постоянно расширяет и совершенствует ассортимент выпускаемой продукции, поэтому реальный комплект, внешний вид и технические характеристики изделия могут отличаться от указанных в данном паспорте без ухудшения потребительских свойств. Допускается отклонение в габаритных размерах  $\pm 10$ мм

### 3. Технические характеристики

Ванны моечные с рабочей поверхностью и сварной емкостью выпускаются со следующими техническими характеристиками, приведенными в таблице 1.

Таблица 1

<b>Наименование ванны моечной с рабочей поверхностью</b>	<b>Д</b>	<b>Ш</b>	<b>В</b>	<b>Д емкости</b>	<b>Ш емкости</b>	<b>В емкости</b>
ВМР, ВМРБ	1000	500	850	400	400	300
	1000	530	850	430	430	300
	1200	600	850	500	500	400
	1200	630	850	530	530	400
	1400	700	850	600	600	400
	1400	730	850	630	630	400
	1500	800	850	700	700	400

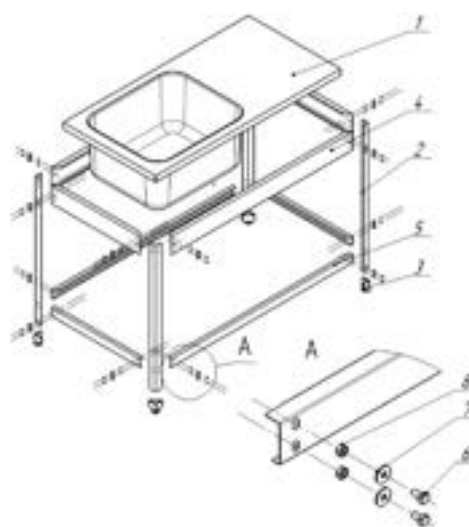
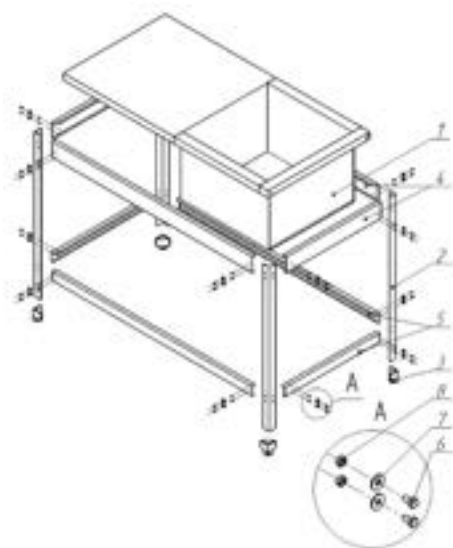
Ванны моечные с рабочей поверхностью и цельнотянутой емкостью выпускаются со следующими техническими характеристиками, приведенными в таблице 2.

Таблица 2

<b>Наименование ванны моечной с рабочей поверхностью</b>	<b>Д</b>	<b>Ш</b>	<b>В</b>	<b>Д емкости</b>	<b>Ш емкости</b>	<b>В емкости</b>
ВМР, ВМРБ	1000	600	850	400	400	250
	1200	600	850	400	500	250
	1000	700	850	400	500	250

	1200	700	850	500	500	300
	1400	700	850	500	500	300

«Стил-



ООО

Комплект» может выпускать ванны моечные с рабочей поверхностью с другими габаритными размерами и количеством емкостей по спецзаказу.

#### 4. Инструкция по сборке

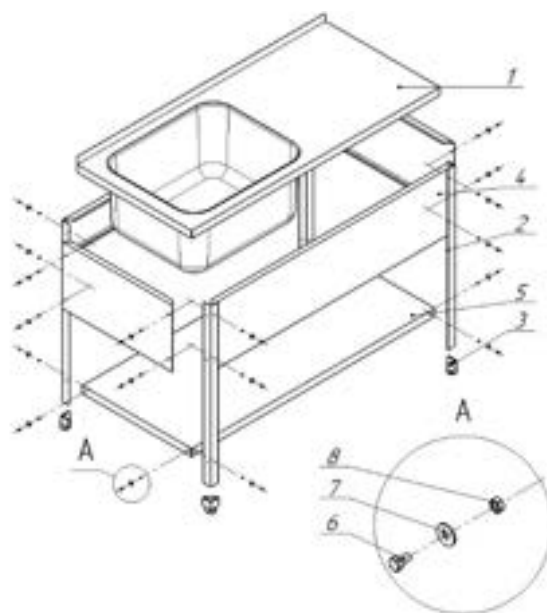
Схема сборки ванн моечных с рабочей поверхностью серии «Эконом», «Стандарт», «Стандарт+» на каркасе с верхней и нижней обвязкой

1. На ноги (поз. 2) установить регулируемые опоры (поз. 3);

2. Собрать верхнюю обвязку (поз. 4), нижнюю обвязку (поз. 5) (полку) и полку-решетку (при наличии) на опоры (поз. 2) при помощи болта М6х12 (поз. 6), гайки М6 (поз.8) и шайбы М6 (поз. 7) (наживить);
3. Выровнять каркас, сжать с 4-х сторон, затянуть болты;
4. Установить емкость с рабочей поверхностью (поз. 1) на опоры (поз. 2);
5. Установить ванну моечную с рабочей поверхностью в сборе на предусмотренное место и регулировочными опорами установить горизонтальное положение ванны.

Схема сборки ванн моечных с рабочей поверхностью серии «Эконом», «Стандарт», «Стандарт+» на каркасе с фартуком

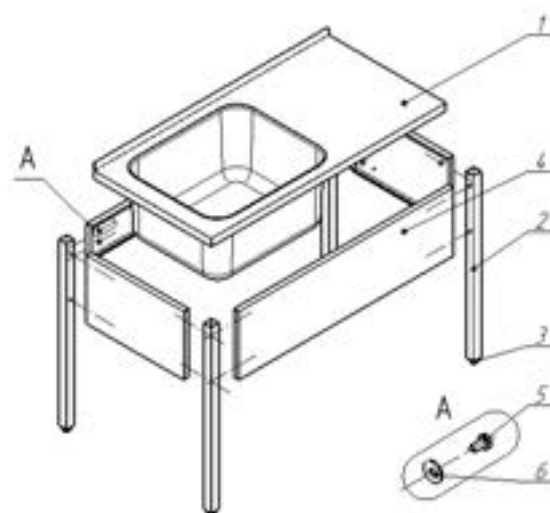
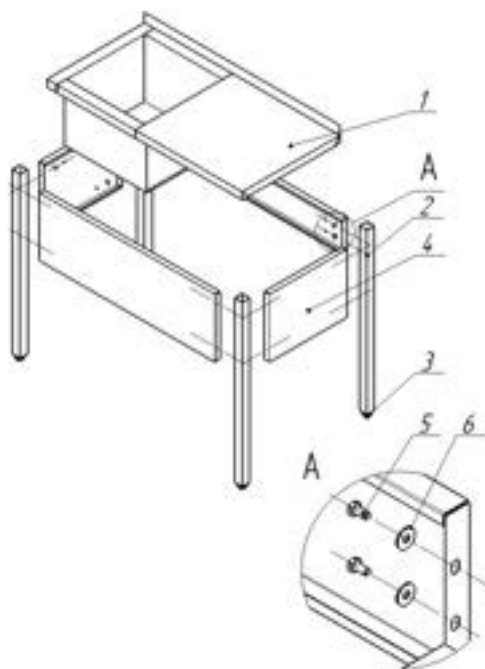
1. На ноги (поз. 2) установить регулируемые опоры (поз. 3);
2. Собрать фартук (поз. 4), полку или полку-решетку (поз. 5) (при наличии) на опоры (поз. 2) при помощи болта М6х12 (поз. 6), гайки М6 (поз. 8) и шайбы М6 (поз. 7) (наживить);
3. Выровнять каркас, сжать с 4-х сторон, затянуть болты;
4. Установить емкость с рабочей поверхностью (поз. 1) на опоры (поз. 2);
5. Установить ванну моечную с рабочей поверхностью в сборе на предусмотренное место и регулировочными опорами установить горизонтальное положение ванны.



сборе на предусмотренное место и регулировочными опорами установить горизонтальное положение ванны.

Схема сборки ванн моечных с рабочей поверхностью серии «Профи»

1. На ноги (поз. 2) установить регулируемые опоры (поз. 3);
2. Собрать фартук (поз. 4), полку или полку-решетку (при наличии) на опоры (поз. 2) при помощи болта



М6х12 (поз. 5) и шайбы М6 (поз. 6) (наживить);

3. Выровнять каркас, сжать с 4-х сторон, затянуть болты;
4. Установить емкость с рабочей поверхностью (поз. 1) на опоры (поз. 2);
5. Установить ванну моечную с рабочей поверхностью в сборе на предусмотренное место и регулировочными опорами установить горизонтальное положение ванны.

## 5. Условия эксплуатации

**- Запрещается обрабатывать изделия из нержавеющей стали химическими препаратами, содержащими кислоты, хлор и щелочные соединения. При обработке вышеуказанными соединениями производитель ответственность по гарантии не несет;**

- Необходимо исключать прямое воздействие атмосферных осадков;

- Не использовать металлические терки и губки с абразивом для ухода за изделием;

- Избегать непосредственного длительного контакта деталей из нержавеющей стали с ржавыми предметами и изделиями из ржавеющего металла;

- Рекомендуется производить очистку нержавеющей поверхностей не реже 1-2 раз в неделю с применением средств для очистки и полировки нержавеющей стали.

#### 6. Хранение и транспортировка

Хранение ванны моечной с рабочей поверхностью должно осуществляться в транспортной упаковке предприятия изготовителя по группе условий хранения 4 по ГОСТ 15150.

Срок хранения не более 6 месяцев.

При сроке хранения свыше 6 месяцев владелец ванны обязан произвести переконсервацию изделия по ГОСТ 9.014.

Упакованную ванну моечную с рабочей поверхностью допускается транспортировать всеми видами транспорта в соответствии с правилами перевозки грузов, действующими на данном виде транспорта.

Погрузка и разгрузка ванны моечной с рабочей поверхностью из транспортных средств должна производиться осторожно, не допуская ударов и толчков.

#### 7. Сведения об утилизации

При подготовке и отправке ванны моечной с рабочей поверхностью на утилизацию необходимо разобрать и рассортировать составные части ванны по материалам, из которых она изготовлена.

#### 8. Гарантии изготовителя

Гарантийный срок эксплуатации ванны моечной с рабочей поверхностью составляет 6 месяцев со дня продажи.

Гарантийный срок хранения 6 месяцев со дня изготовления.

В течение гарантийного срока предприятие-изготовитель гарантирует безвозмездное устранение выявленных дефектов изготовления и замену вышедших из строя составных частей изделия, произошедших не по вине потребителя, при соблюдении потребителем условий транспортирования, хранения и эксплуатации.

Гарантия не распространяется на дефекты, возникшие по вине потребителя в результате нарушения правил перевозки и эксплуатации оборудования.

Гарантия не распространяется на случаи, когда ванна моечная с рабочей поверхностью вышла из строя по вине потребителя в результате несоблюдения требований, указанных в паспорте.

Рекламации предприятию-изготовителю предъявляются потребителем в порядке и сроки, предусмотренные действующим законодательством. Срок службы изделия – 5 лет.

#### 9. Комплект поставки

Комплект поставки для изделия разборного.

Комплект поставки для изделий серии «Эконом», «Стандарт», «Стандарт+» на каркасе с верхней и нижней обвязкой

1	Емкость с рабочей поверхностью (в сборе)	1
2	Верхний каркас (комплект)	1
3	В зависимости от выбранной модели – нижняя обвязка или полка сплошная или нижняя обвязка с полкой решеткой (комплект)	1
4	Опора (уголок)	4
5	Регулируемая опора	4
6	Болт М6	32
7	Гайка М6	32
8	Шайба М6	32
9	Паспорт (Инструкция по сборке и эксплуатации)	1
10	Упаковка	1



Комплект поставки для изделий серии «Эконом», «Стандарт», «Стандарт+» на каркасе с фартуком

1	Емкость с рабочей поверхностью (в сборе)	1
2	Фартук (комплект)	1
3	Полка сплошная или обвязка с полкой решеткой (комплект)	п о спецзаказу
4	Опора (уголок)	4
5	Регулируемая опора	4
6	Болт М6	16
7	Гайка М6	16
8	Шайба М6	16
9	Паспорт (Инструкция по сборке и эксплуатации)	1
10	Упаковка	1

Комплект поставки для изделий серии «Профи»

1	Емкость с рабочей поверхностью (в сборе)	1
2	Фартук (комплект)	1
3	Полка или полка-решетка	п о спецзаказу
4	Опора (труба)	4
5	Регулируемая опора	4
6	Болт М6	16
7	Шайба М6	16
8	Паспорт (Инструкция по сборке и эксплуатации)	1

9	Упаковка	1
---	----------	---

Комплект поставки для изделия сварного.

1	Ванна моечная с рабочей поверхностью в сборе	1
2	Паспорт (Инструкция по сборке и эксплуатации)	1
3	Упаковка	1

#### 10. Сведения о приемке

Ванна моечная с рабочей поверхностью ВМР \_\_\_\_\_, ВМРБ \_\_\_\_\_, изготовленная на ООО «Стил-Комплект» соответствует ТУ 31.09.11-001-98856782-2021 и признана годной для эксплуатации.

Дата выпуска \_\_\_\_\_

#### 11. Сведения об упаковке

Ванна моечная с рабочей поверхностью ВМР \_\_\_\_\_, ВМРБ \_\_\_\_\_, упакована на ООО «Стил-Комплект» согласно требованиям, предусмотренным конструкторской документацией.

Дата упаковки \_\_\_\_\_

Упаковку произвел \_\_\_\_\_

(подпись)

ООО «Стил-Комплект»

350075, Краснодарский край, г. Краснодар,

4-й Тихорецкий пр-д, дом 3/1

т/ф: 8 (861) 200-27-16; 8 (800) 200-80-45

[mailbox@gp-steel.ru](mailto:mailbox@gp-steel.ru)

<https://gp-steel.ru>